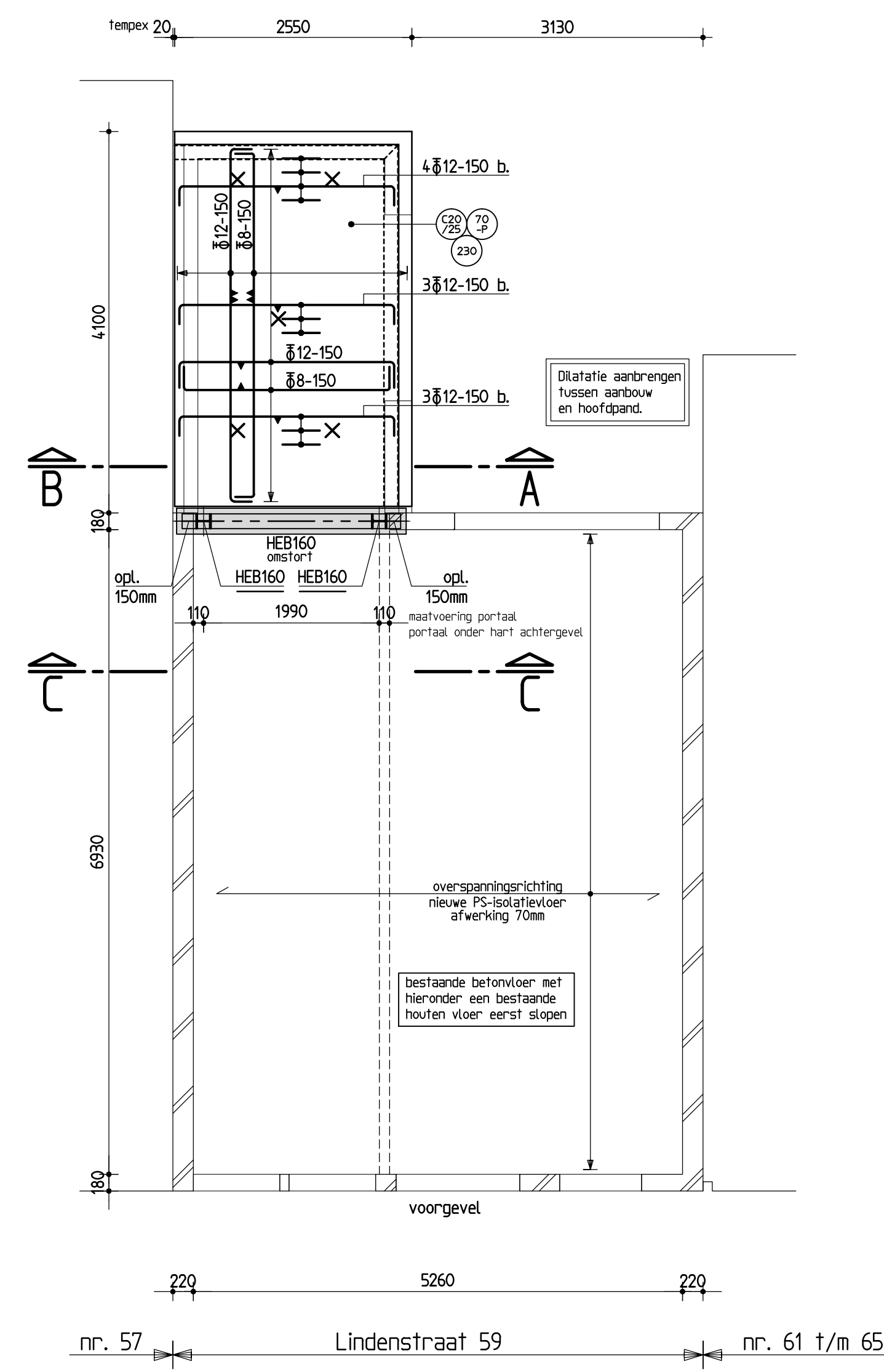
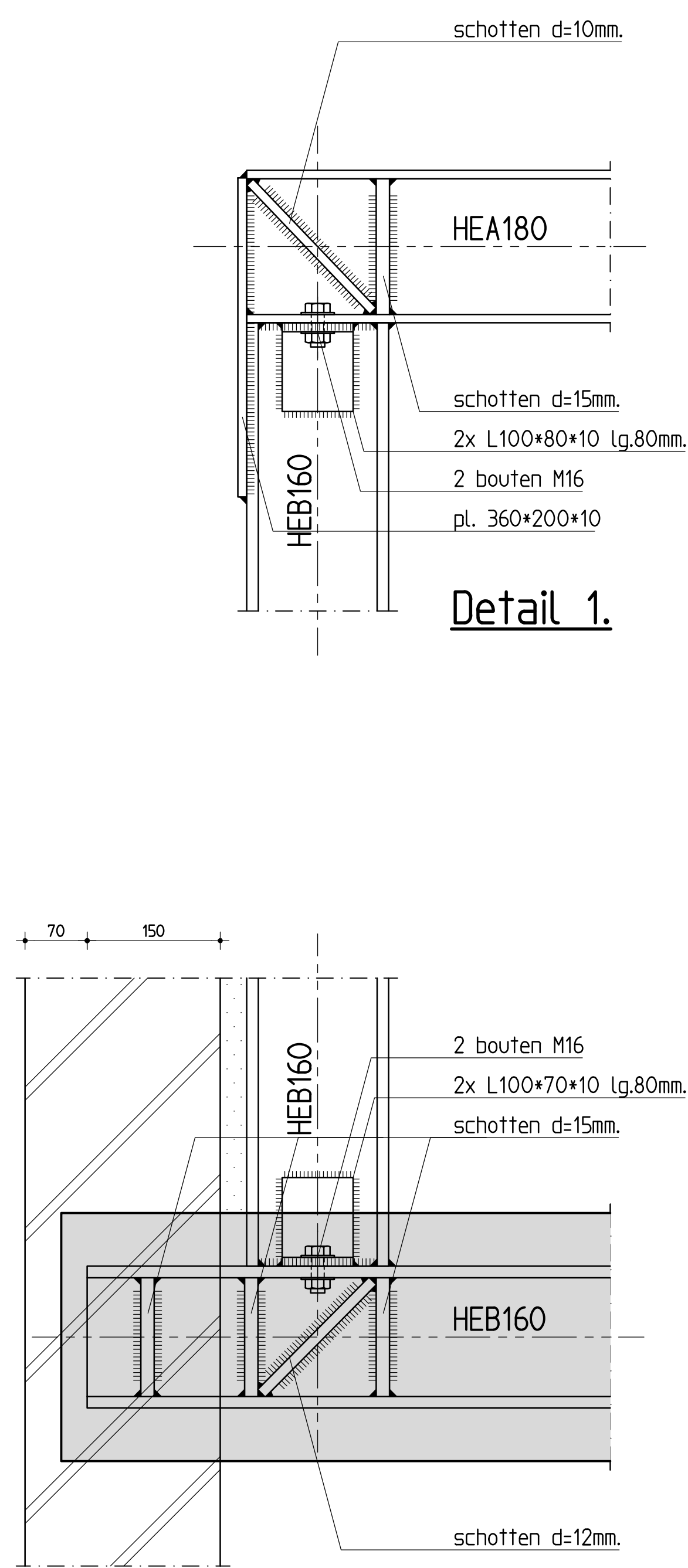


Palenplan

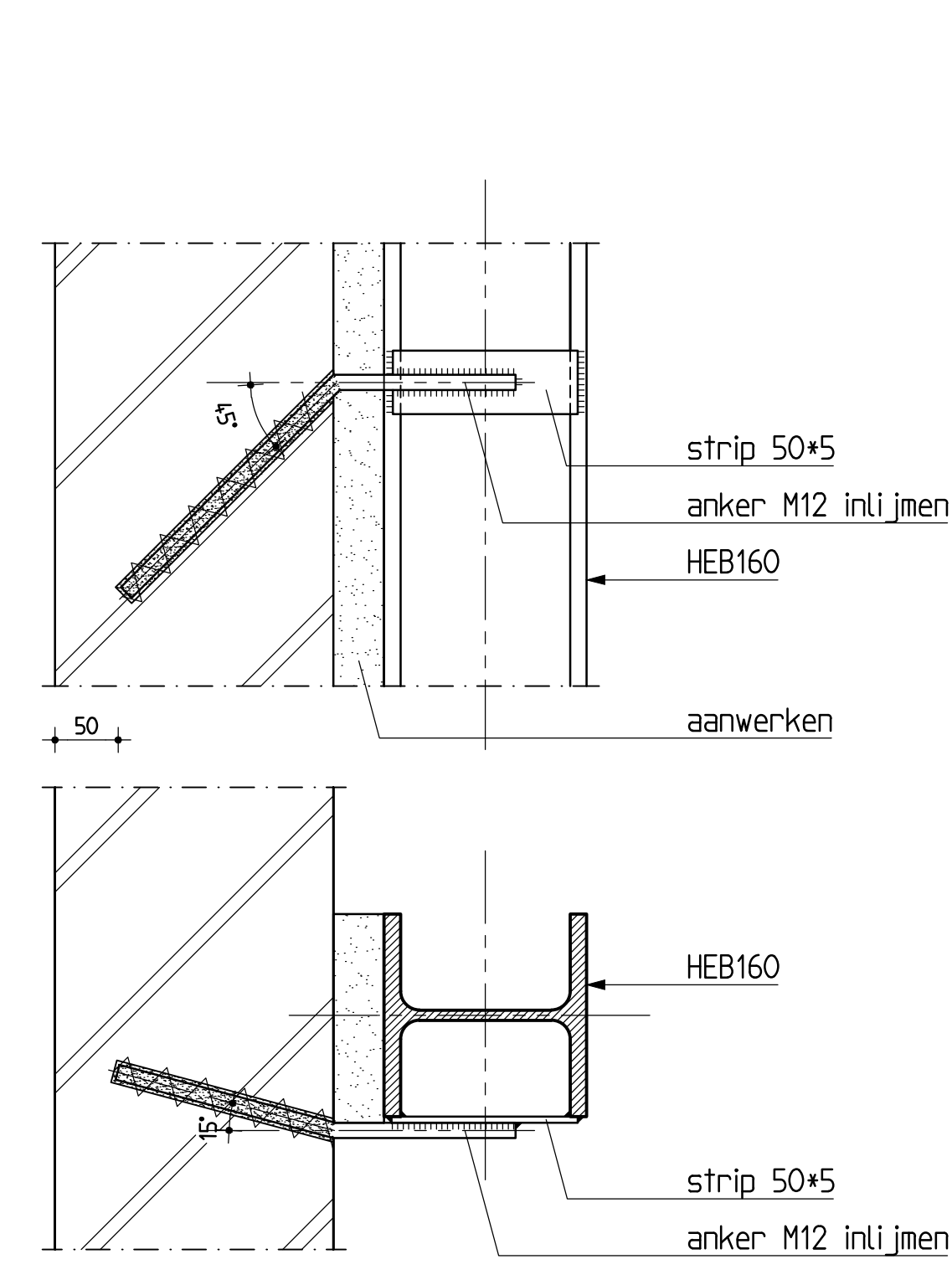


Begane grond (fundering)

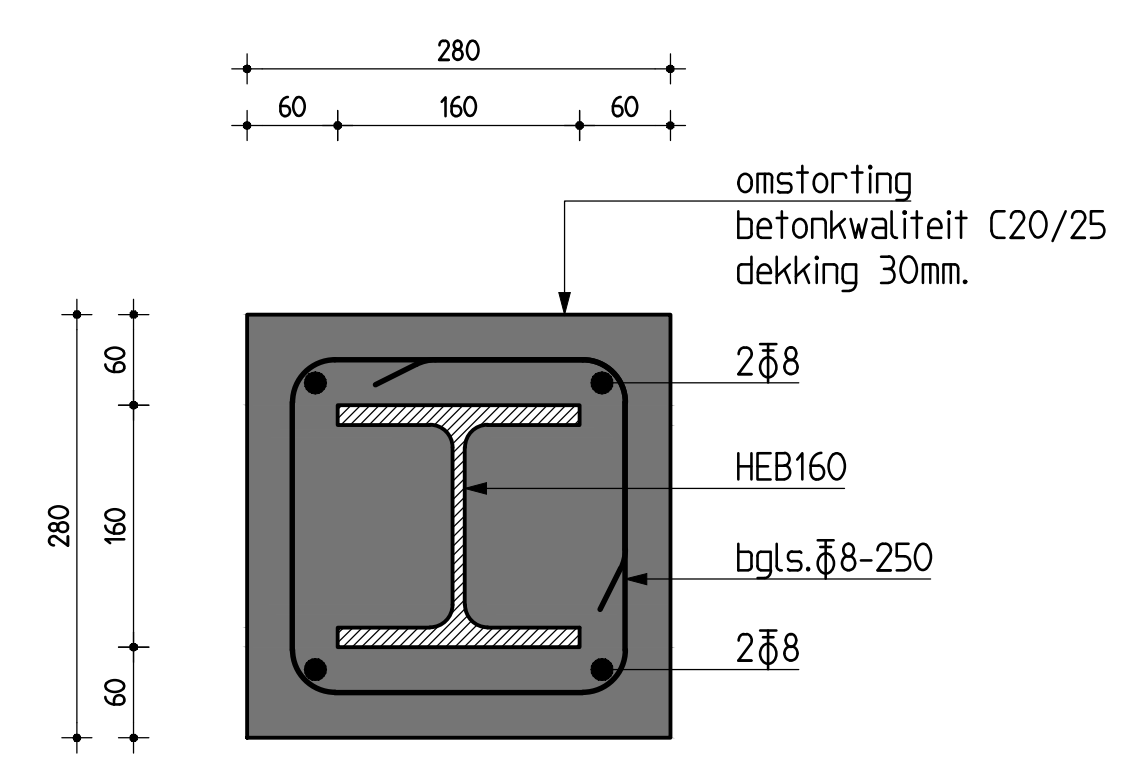


Detail 1.

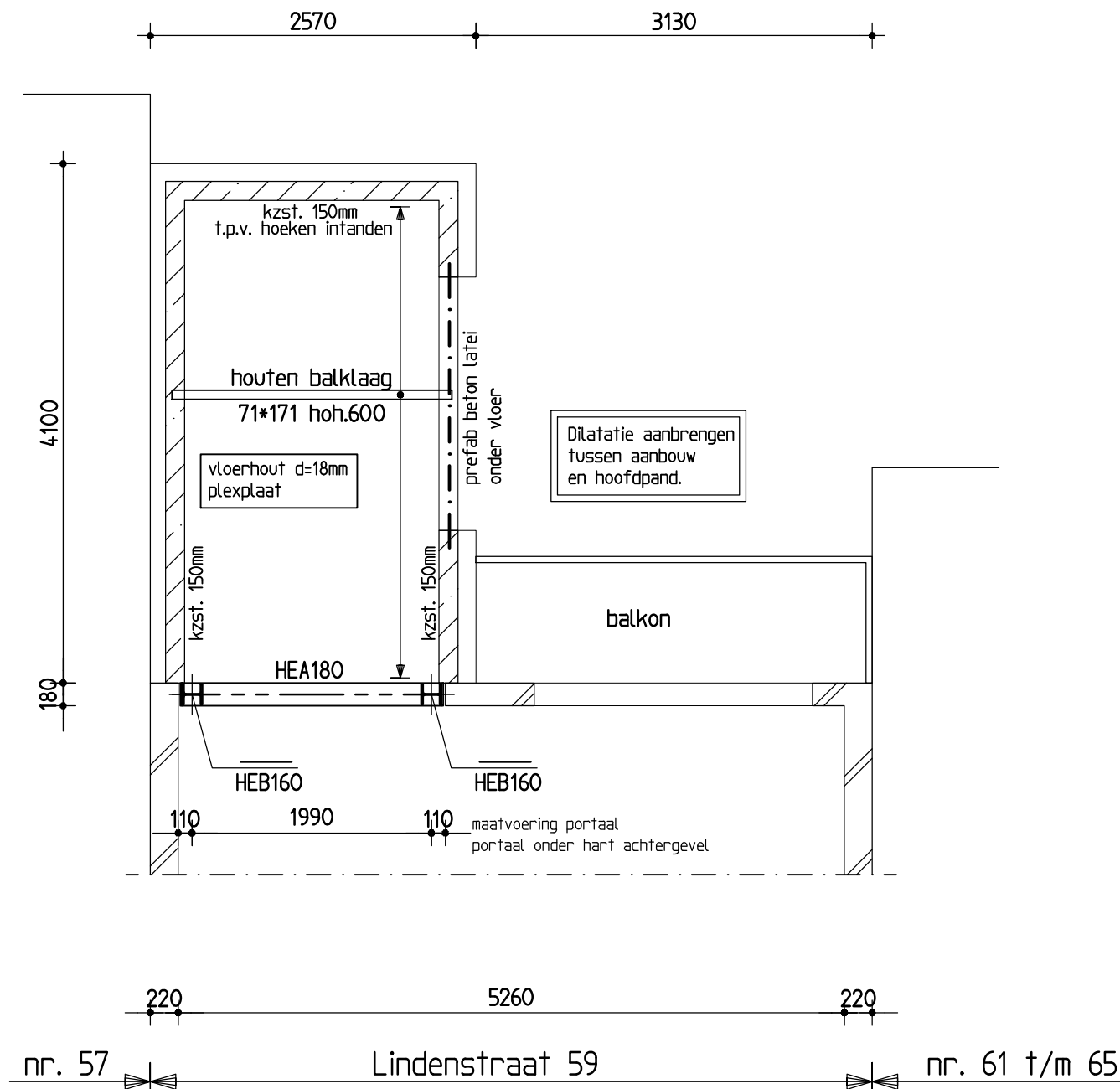
Detail 2.



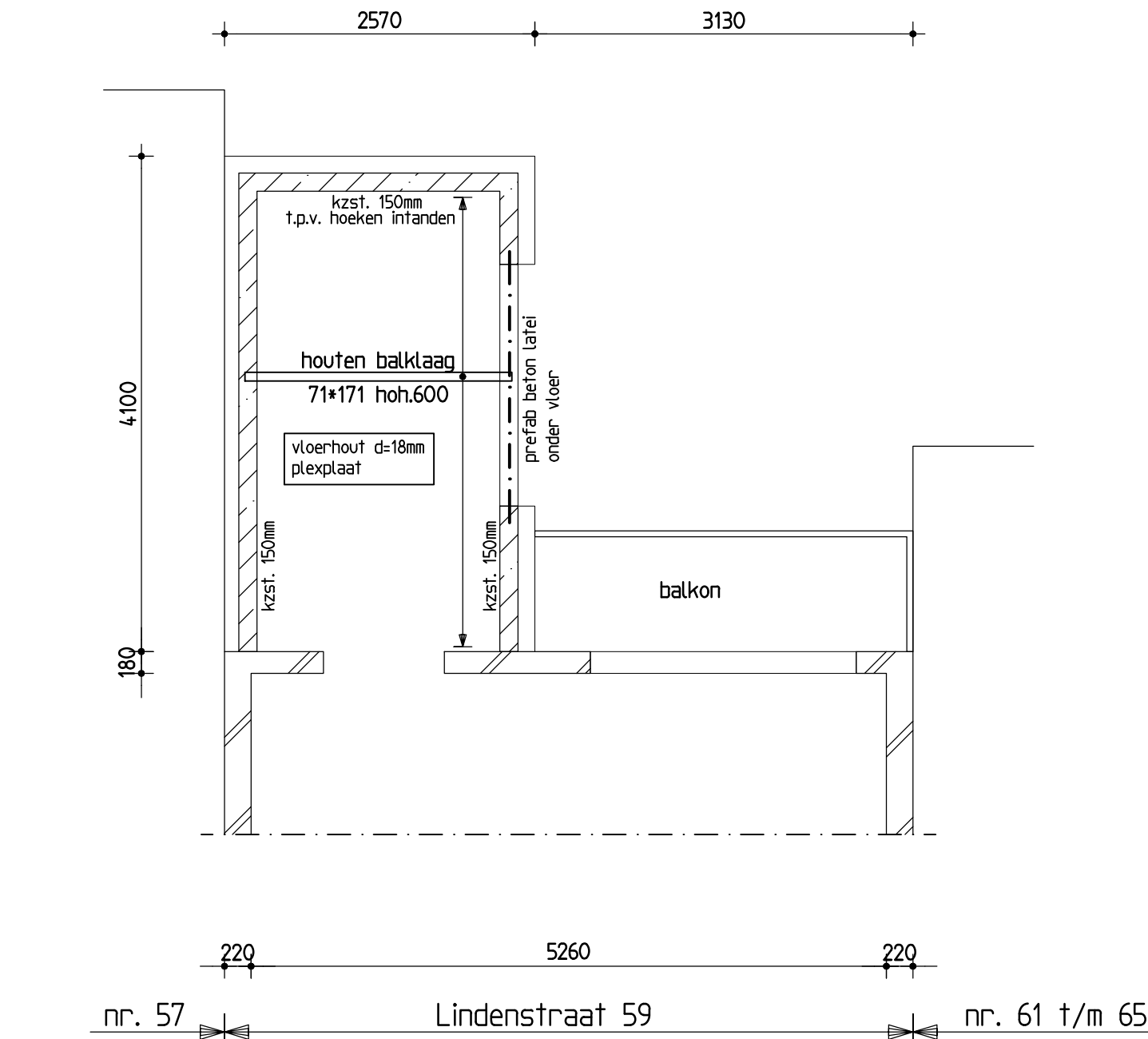
Principe details verankering.



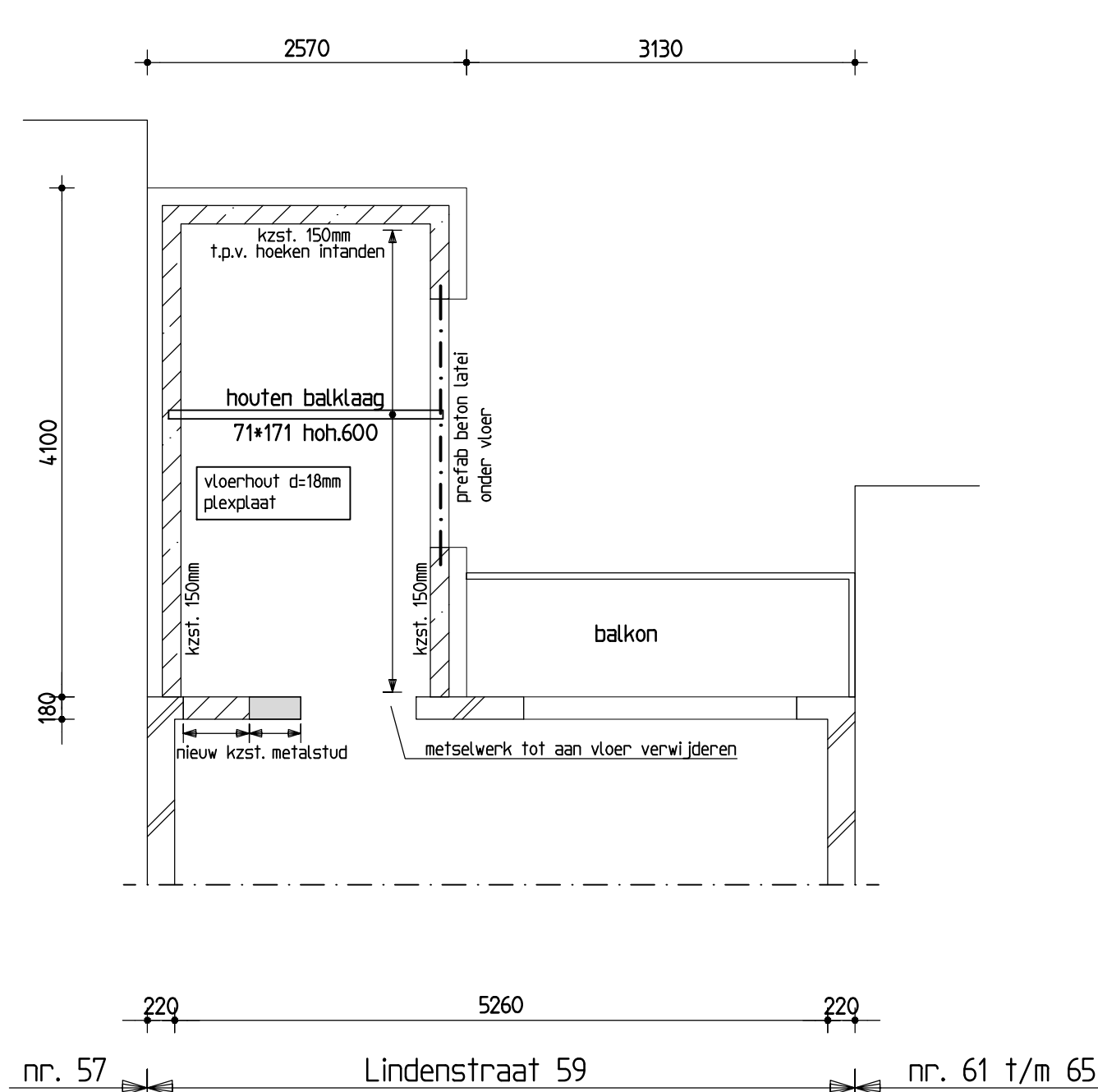
principe doorsnede instorten onderbalk



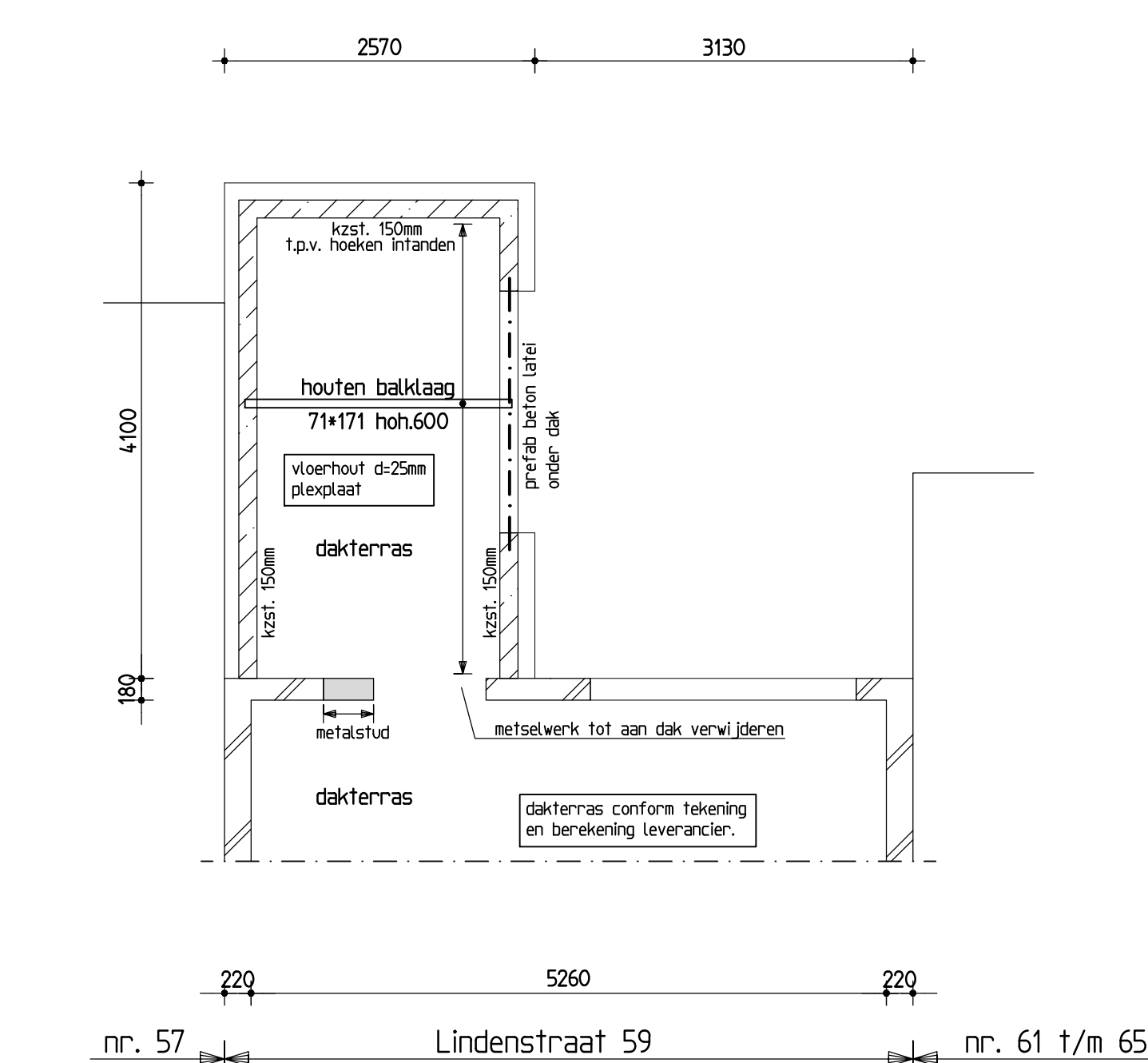
Eerste verdieping



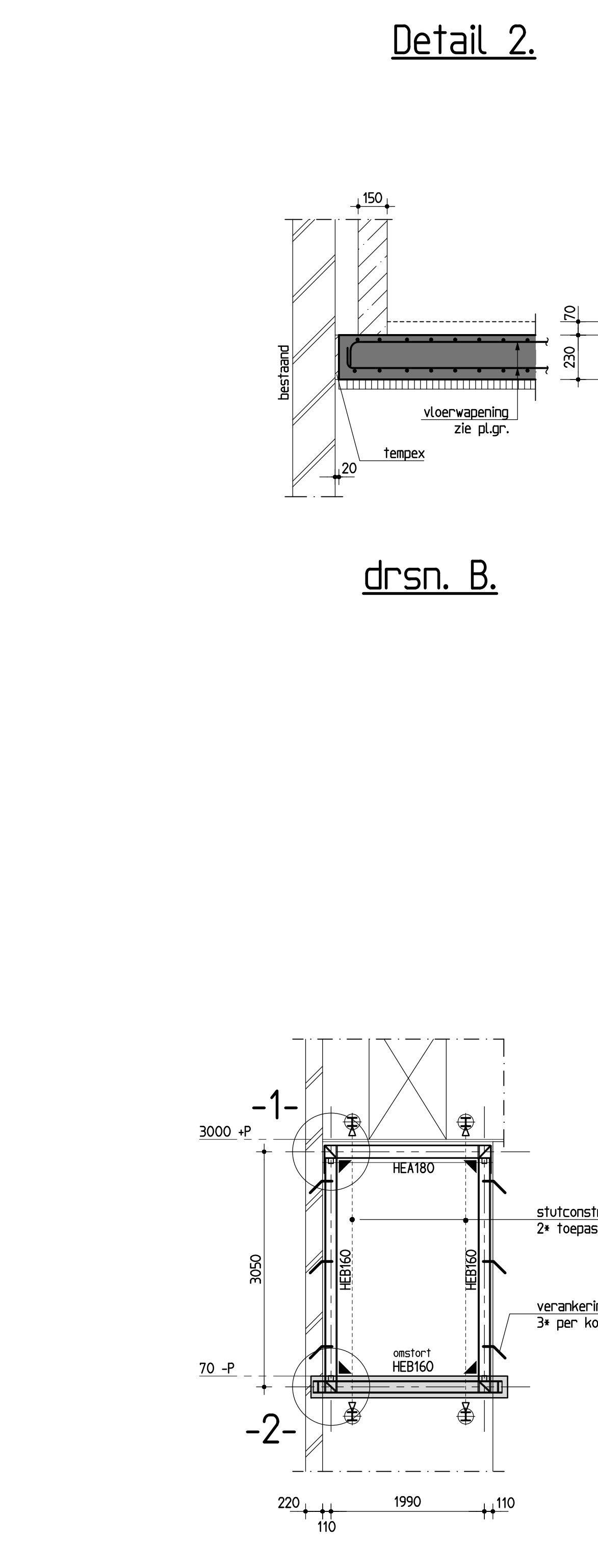
Tweede verdieping



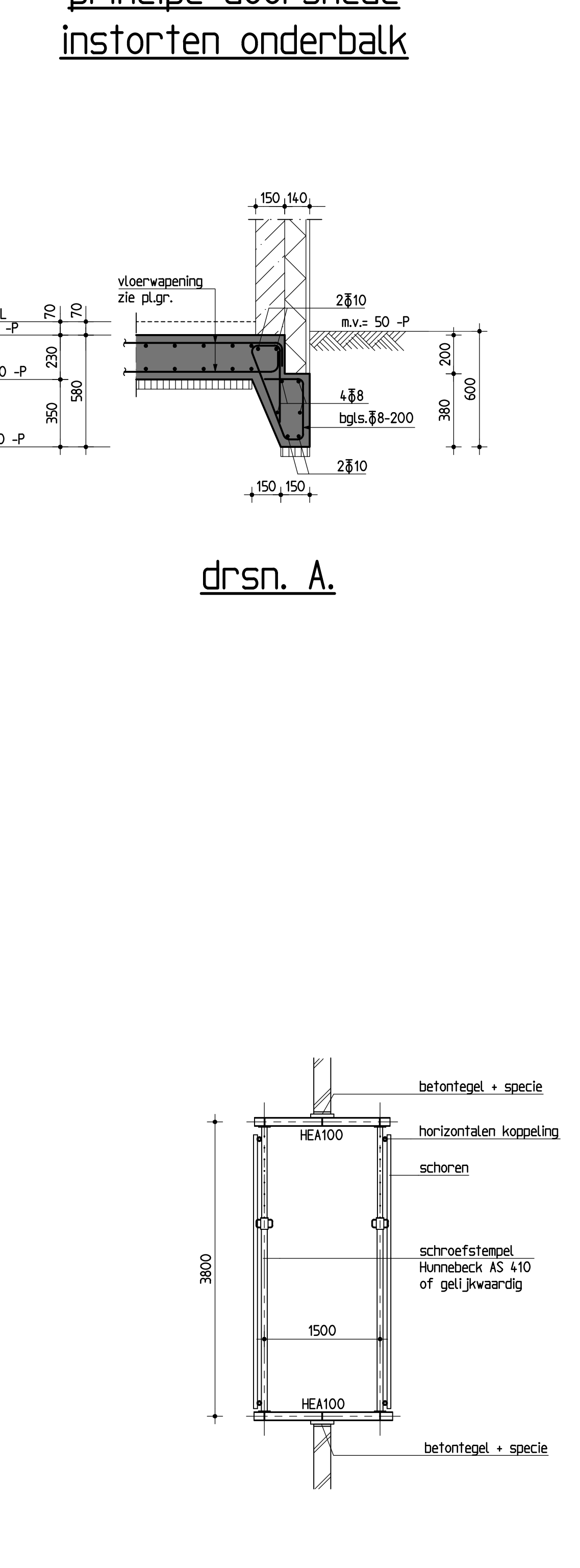
Derde verdieping



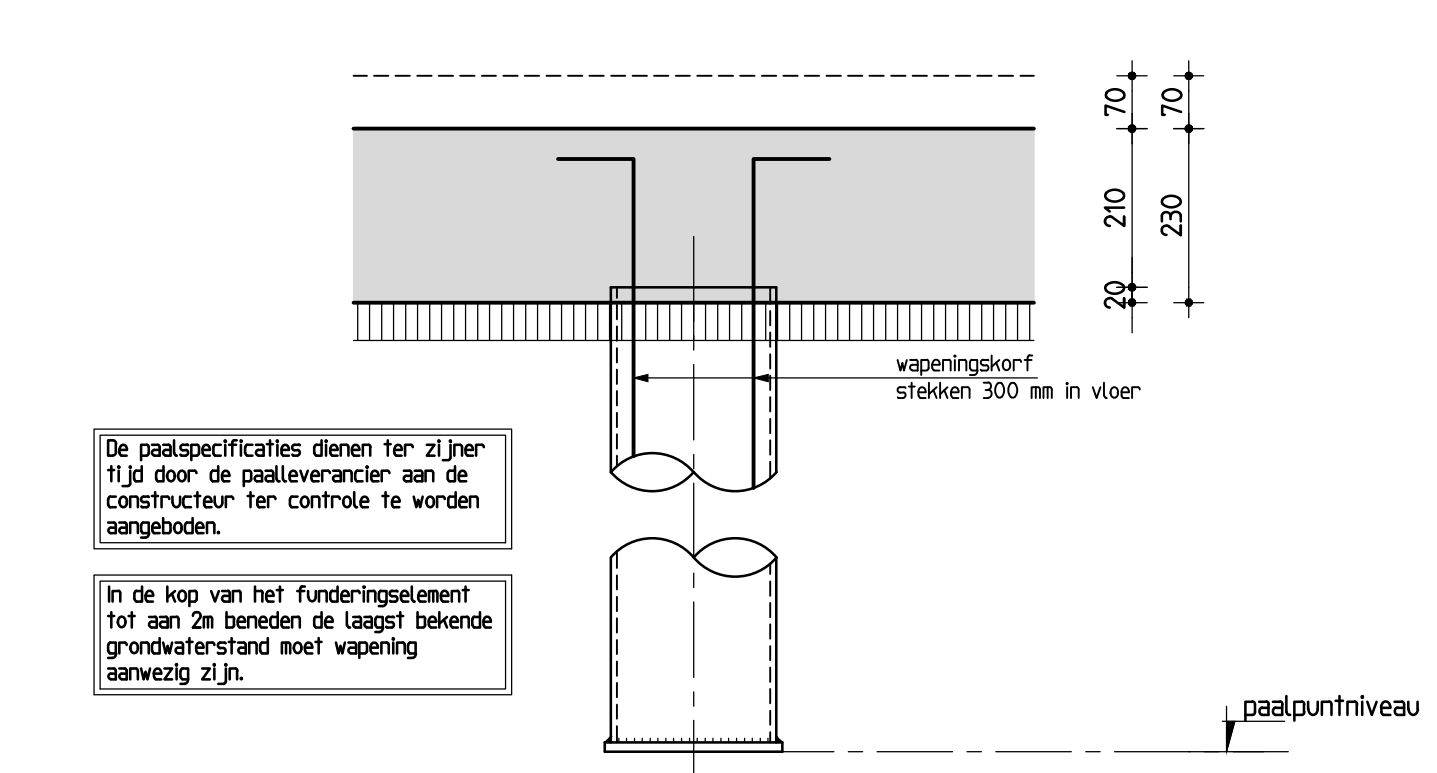
Dak



Aanzicht C-C portaalconstructie.



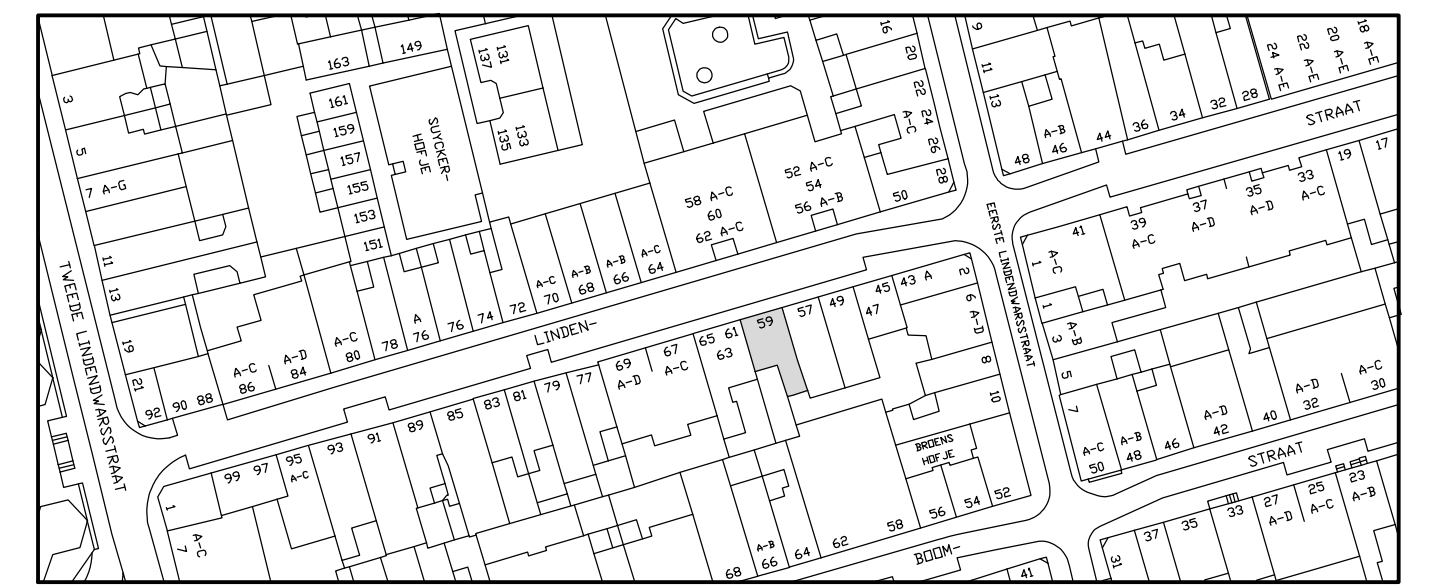
Principe stutconstructie.



paalrenvooi

Inwendig geheide stalen buispalen.

Paaldiameter ø273.
Voetdiameter ø285.
Paalpuntniveau 12,5 m -N.A.P. (niet dieper heien)
Fr-netd 154 kN.
Afsnij hoogte 280 -P
Aantal 5 stuks.



Houtconstructie	
sterkteklasse hout : C18	tenzij anders aangegeven
algemeen	<ul style="list-style-type: none"> o bestaande hout- en staalconstructie controleren op aantasting en gebreken, indien nodig vervangen of herstellen. o bestaande verankering, verbindingen, opeklagen, netselwerk e.d. controleren op aantasting en gebreken, indien nodig vervangen of herstellen o de (aan)neem bestaande constructie en bakafmetingen aangegeven op tekening dienen te worden gecontroleerd, bij afwijkingen contact opnemen met Duyts Bouwconstructies B.V. o baklagen voorzien van de benodigde verankeringen (strijdbalkankers, opspaalankers, haakankers e.d.) o vloer- / dakhout verzorgd te schijfwerking, platen in halfsteensverband aantongen dikte min. 18 mm.
<ul style="list-style-type: none"> o bestaande hout- en staalconstructie controleren op aantasting en gebreken, indien nodig vervangen of herstellen. o bestaande verankering, verbindingen, opeklagen, netselwerk e.d. controleren op aantasting en gebreken, indien nodig vervangen of herstellen o de (aan)neem bestaande constructie en bakafmetingen aangegeven op tekening dienen te worden gecontroleerd, bij afwijkingen contact opnemen met Duyts Bouwconstructies B.V. o baklagen voorzien van de benodigde verankeringen (strijdbalkankers, opspaalankers, haakankers e.d.) o vloer- / dakhout verzorgd te schijfwerking, platen in halfsteensverband aantongen dikte min. 18 mm. 	<ul style="list-style-type: none"> o reeveverbindingen uitvoeren met plaatstalen bakdragers voorzien van opspijl, bevestigen met slag-schroefspijkers volgens opgave leverancier. o opbouw HSB-wanden, stijf- & regelwerk 60/60 hoh. 400 + minimaal 125 mm. plekplaat aan een zijde. o houtfasciastouwwalreft: 4,6
dakconstructie	
<ul style="list-style-type: none"> o bljvend afschot min. 16mm per m² o noodoverstorten aantongen met voldoende capaciteit, er mag max. 50mm water op het dak bljven liggen. 	<ul style="list-style-type: none"> o = van toepassing

Momentvaste verbinding.	XXXXXX = kolom boven ligger	XXXXXX = kolom onder ligger	nieuwe kalkzandsteen kwaliteit CS12
-------------------------	-----------------------------	-----------------------------	-------------------------------------

Voor sonderingen zie rapportnr.: 410.01.40212 (Geo-Supporting B.V.)
Peil = 0.70 m +N.A.P. (te controleren door aannemer)

- Principe werkwijze: Geheide stalen buispalen
- o Graven tot ok. werkvlak + 150 mm tbv. schoon zand. Peilnaat dient door de aannemer en/of de opdrachtgever of diens vertegenwoordiger te worden gecontroleerd.
 - o Paalplaatjes uitzetten en afspijken tot min. 250 x diepte ligg. staalreus in staalveld mag onder een rij van 2m. Bij afwijkingen in het palenplan groter dan 50mm contact opnemen met de constructeur.
 - o Het heien beginnen in de buurt van de sondering. Bouwtoestand en de constructie van de sondering van tevoren te worden gecontroleerd. De aannemer dient er voor te zorgen dat er een resultaat wordt bljgehouden.
 - o De werkvlak vlak uitvoeren, max. afwijking onder een rij van 2m. moet kleiner zijn dan 7mm. De totale afwijking mag niet groter zijn dan 25mm.
 - o Werkvlak schoonmaken en de wapening stechten. De wapening minimaal 2 verdagen voor het starten ter keuring aanbieden blj bouwtekening en de constructie.
 - o Vloer starten en vlak afwerken volgens NEN 6722. De afwijking in staalveld mag onder een rij van 2m. niet groter zijn dan 5mm. De totale afwijking mag niet groter zijn dan 15mm.
 - o Indien de onderkant van de fundering lager komt te liggen dan 0,70m +N.A.P., aart de aannemer een versterking of damwand te plaatsen en tevens moeten er bij de voor- en achtergevel scheidings aantongen worden op het waterpeil te controleren.
 - o Verloop rietering in de vloer dient vooraf met de constructeur te worden doorgesproken, ledingen groter dan ø 50 mogen niet zonder vertog worden ingesloten.

Staalconstructie	
staalkwaliteit : FeE 235	tenzij anders aangegeven
boutkwaliteit : 8.8	tenzij anders aangegeven
ankerqualiteit : 4,6	tenzij anders aangegeven
algemeen	<ul style="list-style-type: none"> o lasen a = 1/2t (min. 4mm) (tenzij anders aangegeven) o kop- en voetplaten worden aflassen o detailberekeningen en tekeningen ter controle aanbieden aan de constructeur o striken en nennin o thematisch verzakken, beschadigde delen behandelen met zinkstofcompound o 2x in de epoxyprimer o bevestigingsmiddelen RVS (A30304) o RVS bevestigingsmiddelen isoleren met nylon ring o constructie op sparring brengen na het aflassen o constructie goed aanwerken o constructie brandrijf bekleden conform opgave arch. o lijnmarken o -rijzen met Edon Dev-R 2x of geljkwadig o -rijzen verwerken volgens voorschriften leverancier
dakconstructie	
<ul style="list-style-type: none"> o bljvend afschot min. 16mm per m² o noodoverstorten aantongen met voldoende capaciteit er mag max 50 mm water op het dak bljven staan o stalen dakplaten in halfsteensverband leggen o dakplaten aantongen volgens voorschriften leverancier o stagerdakplaten dienen als trek- en koppelvlak o berekening ter controle aanbieden aan constructeur 	<ul style="list-style-type: none"> o = van toepassing

betonkwaliteit	betondekking op betonstaal in mm (concrithed)
C20/25	beton
concreetsoort	beton
staalkwaliteit	beton
miltelklasse	beton
consistentiegebied	beton
nominale korrel	beton
uitvoering volgens	beton
betonkwaliteit	beton
concreetsoort	beton
staalkwaliteit	beton
miltelklasse	beton
consistentiegebied	beton
nominale korrel	beton
uitvoering volgens	beton
betonkwaliteit	beton
concreetsoort	beton
staalkwaliteit	beton
miltelklasse	beton
consistentiegebied	beton
nominale korrel	beton
uitvoering volgens	beton

Maten in het werk controleren !!!			
A	15-03-12	palenplan gewijzigd.	HB
Wijziging	Datum	Omschrijving	Tekenaar
<p>Opdrachtgever : Dhr. F. van Kreuningen</p> <p>Architect : Alard Architecture B.V.</p> <p>Merf : Lindenstraat 59 Amsterdam</p> <p>Onderdeel : Uitbouw, palenplan, fundering en verdiepingen</p> <p>Tekenaar : D. Walbroek</p> <p>Constructeur : H. Balbald</p> <p>Schaal : 150/20/10/5</p> <p>Datum : 22-02-2012</p> <p>Merf nr. : 212047</p> <p>Tek. nr. : -01A</p>			